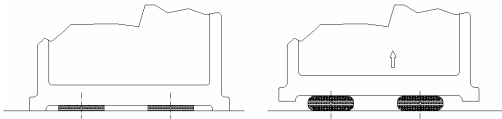


TOEPASSINGSVOORBEELDEN VOOR HEFKUSSENS

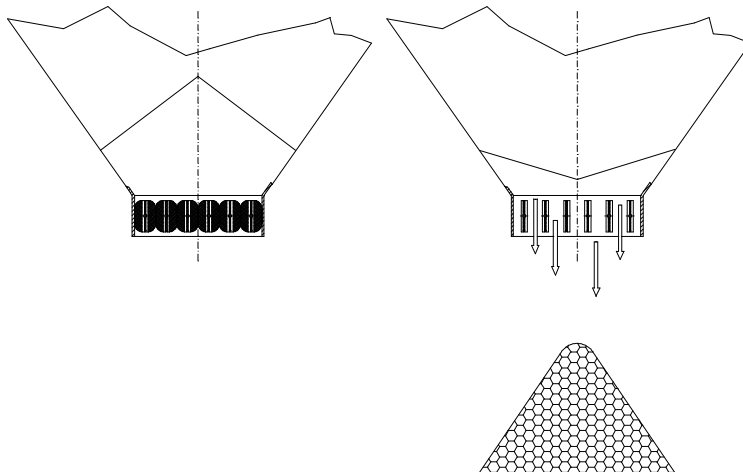
VOORBEELD 1

Het heffen van machines. Benodigde ruimte 15 mm. Op deze manier heft u machines tot een hoogte waarbij de lepel van een vorkheftruck onder de machine kunnen komen.



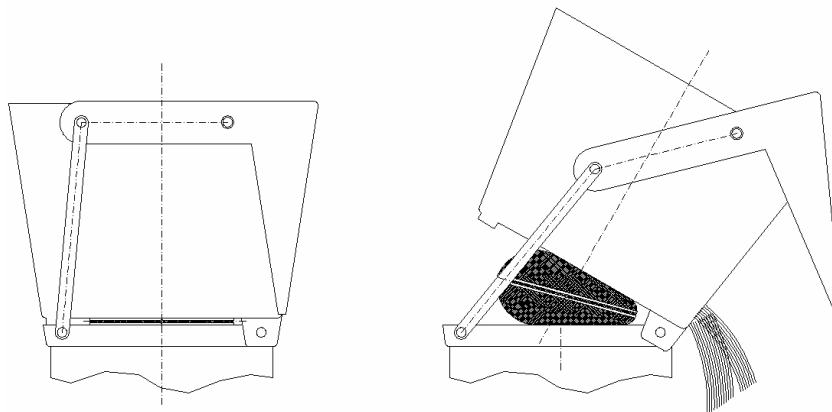
VOORBEELD 2

Toepassing van hefkussens als afsluiter van een bunker met stortgoed. Deze speciale uitvoering van hefkussens, versterkt met interne stalen strippen, zorgen voor een hermetische afdichting van de bunker wanneer ze op druk worden gezet.



VOORBEELD 3

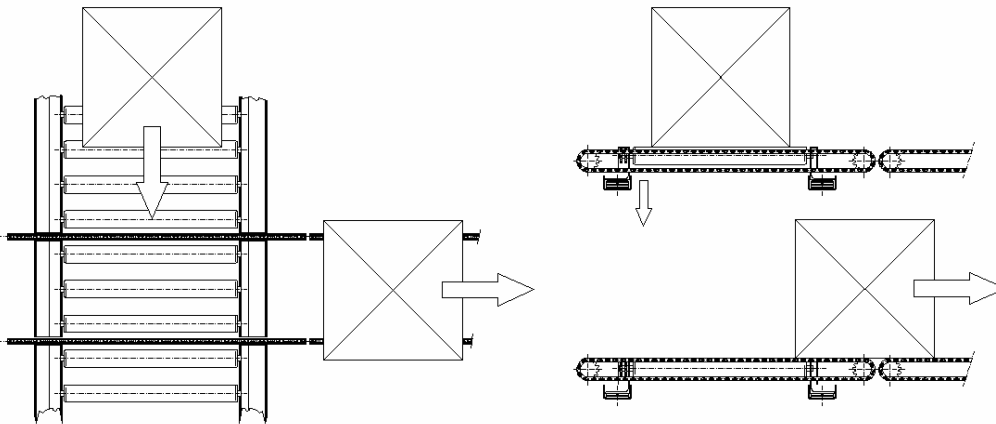
Hefkussens worden ook veelvuldig toegepast in kiep en kantel mechanismen.



TOEPASSINGSVOORBEELDEN VOOR HEFKUSSENS

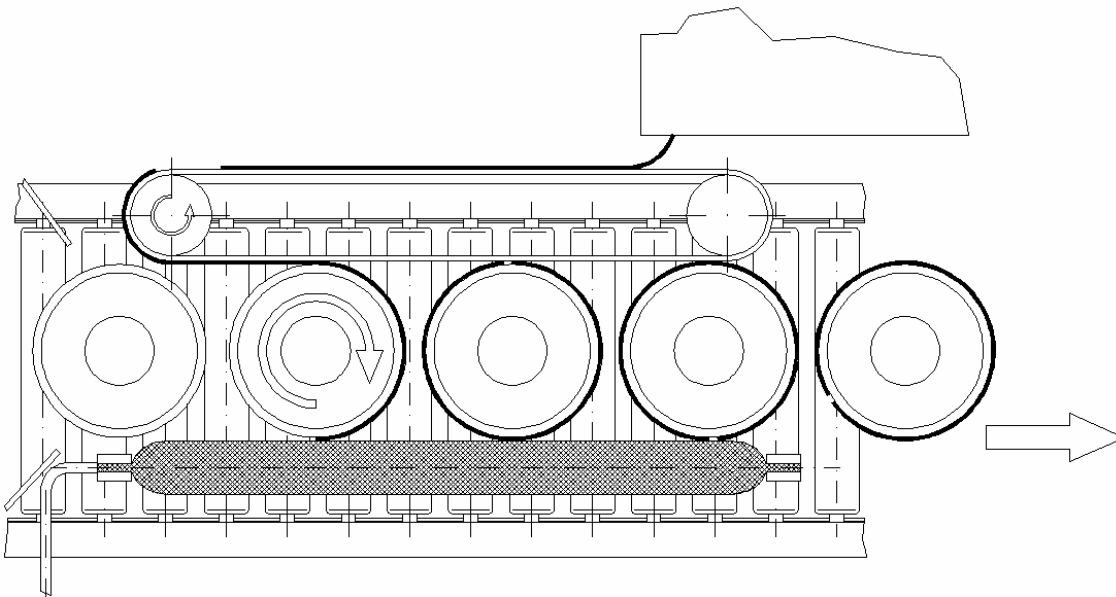
VOORBEELD 4

Een van de meest gebruikte toepassingen van hefkussens is in kruisingen van rollenbanen met kettingtransporteurs. Zonder ingewikkelde en ruimte vragende stangenmechanismen kan de rollenbaansectie tussen de kettingtransporteur op en neer worden bewogen waardoor de goederen ofwel rechtdoor over de rollenbaan gaan of haaks op de rollenbaan worden afgevoerd via de kettingtransporteur.



VOORBEELD 5

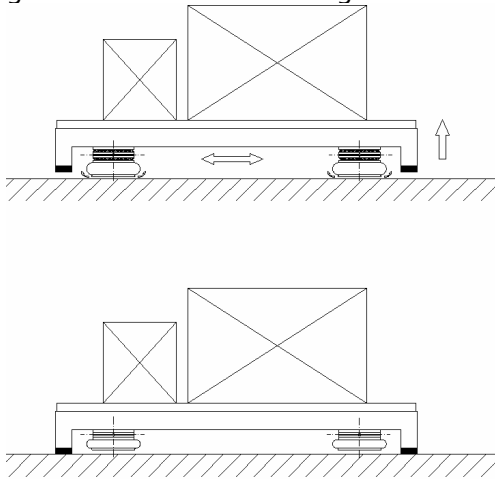
In etiketteermachines voor o.a. kazen worden hefkussens toegepast om de kazen tegen etiketten te drukken. De etiketten zijn vacuüm gezogen tegen een band. De kazen worden over een rollenbaan langs de band getransporteerd. De etiketten rollen als het ware af op de kaas.



TOEPASSINGSVOORBEELDEN VOOR HEFKUSSENS

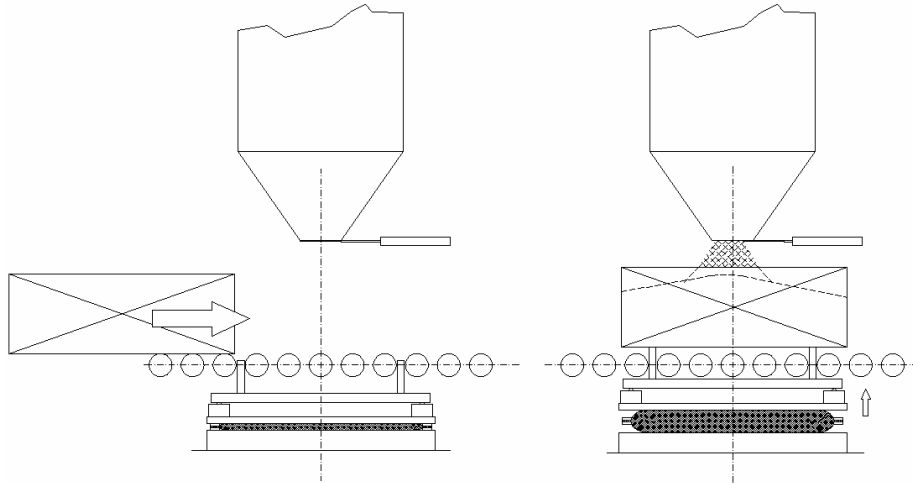
VOORBEELD 6

Bij gebruik van luchtfilm transport wordt de last slechts enkele millimeters boven de vloer getild. Om deze afstand groter te maken worden hefkussens toegepast.



VOORBEELD 7

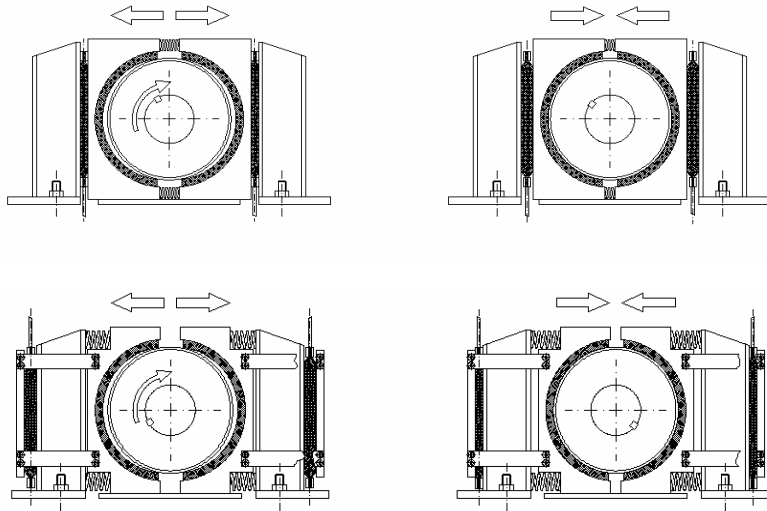
Hefkussens worden ook toegepast in weeginstallaties voor bijvoorbeeld stortgoederen. Als de bak onder de bunker staat tillen de hefkussens het weegplatform op en nadat het juiste vulgewicht is bereikt wordt de afsluiter van de bunker dicht gestuurd en zakt het weegplateau weer naar de begin positie. De bak wordt vervolgens over de rollenbaan weggevoerd.



TOEPASSINGSVOORBEEDEN VOOR HEFKUSSENS

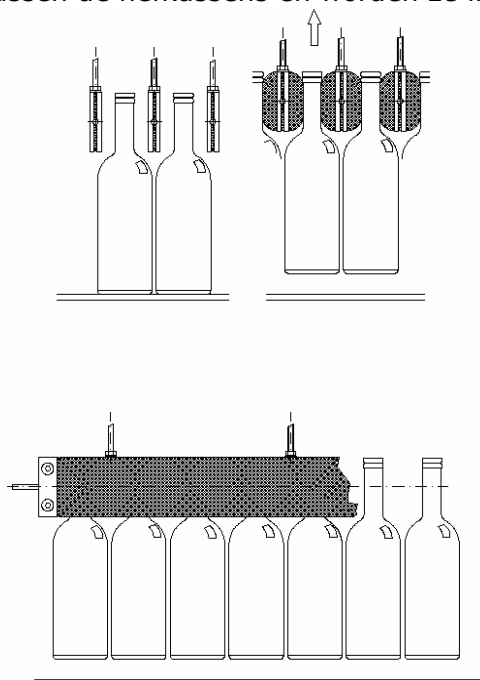
VOORBEELD 8

Het gebruik van hefkussens in remmechanismen voor trommelremmen is mogelijk zowel voor remmen bekrachtigd door luchtdruk als wel bij remmen die hun werk moeten doen bij het wegvallen van de persluchtdruk.



VOORBEELD 9

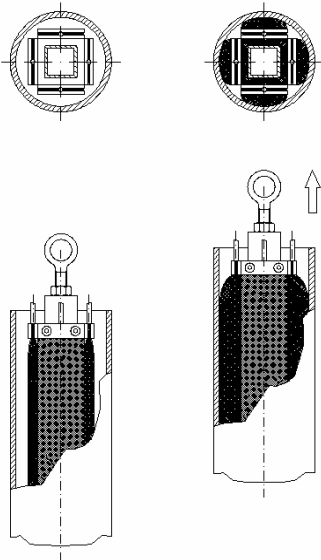
Hefkussens gebruikt in palletiseermachines voor glazen flessen. Deze speciale hefkussens zijn voorzien van interne stalenstrippen die de hefkussens stijfheid geven. De lege hefkussens worden tussen rijen met flessen gebracht. Na het op druk zetten zijn de flessenhalzen geklemd tussen de hefkussens en worden ze in rijen opgetild en gepalletiseerd.



TOEPASSINGSVOORBEELDEN VOOR HEFKUSSENS

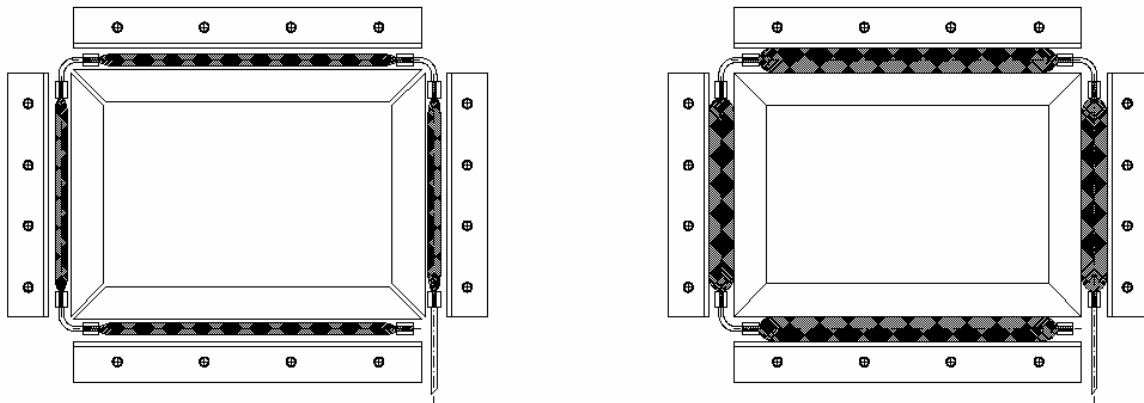
VOORBEELD 10

Voor het heffen van buizen of haspels wordt een combinatie van vier hefkussens gebruikt die samen zijn gebouwd op een constructie met een hijssoog.



VOORBEELD 11

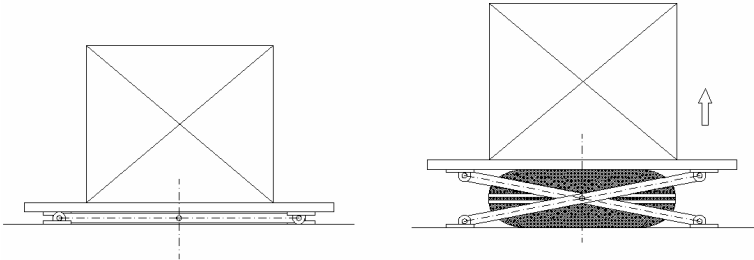
Hefkussens worden vaak toegepast voor het gelijkmatig en zonder beschadigen aandrukken van lijmverbindingen.



TOEPASSINGSVOORBEELDEN VOOR HEFKUSSENS

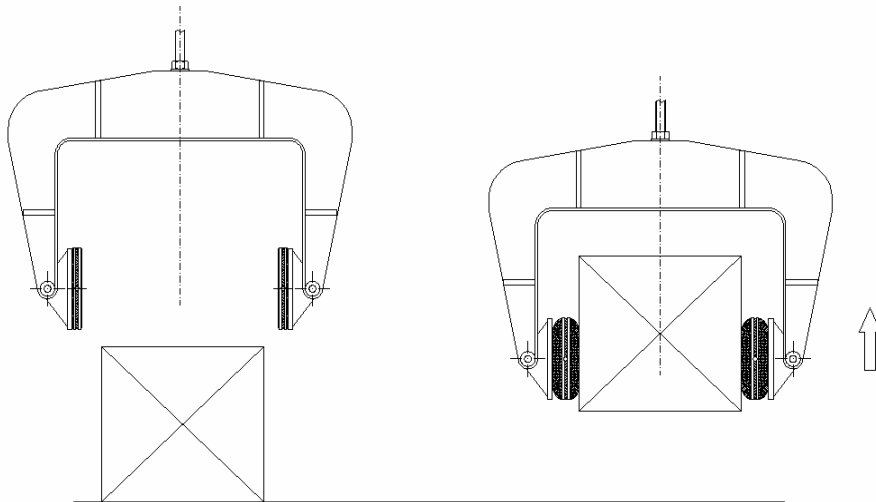
VOORBEELD 12

Toepassing van een hefkussen in een schaarplateau.



VOORBEELD 13

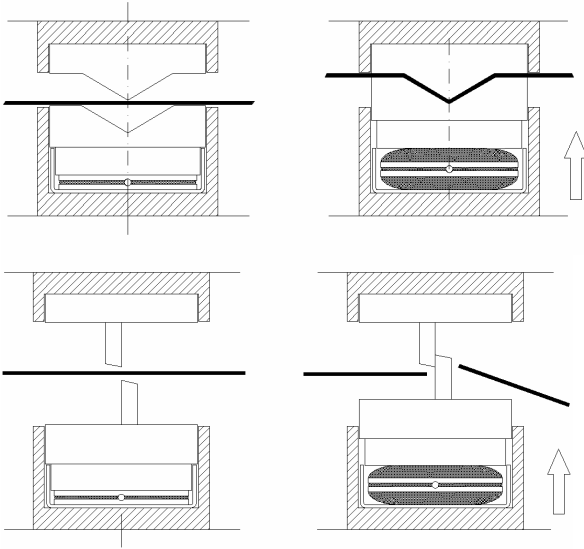
In grijpers worden hefkussens gebruikt voor goederen die niet mogen beschadigen.



TOEPASSINGSVOORBEEDEN VOOR HEFKUSSENS

VOORBEELD 14

Ook bij het zetten, vervormen of knippen van materiaal is een hefkussen uitermate geschikt. De kracht kan gelijkmatig worden uitgeoefend over een lange lengte.



VOORBEELD 15

Hefkussens worden veelvuldig en in grote aantallen toegepast in accumulerende rollenbanen. De aandrijfketting wordt door het hefkussen tegen de doos of pallet gedrukt. Wanneer de dozen of pallets niet van de rollenbaan worden afgenomen en de doos of pallet stil blijft staan wordt het hefkussen ontluicht en zakt de aandrijfketting voor dat deel van de baan onder de doos en worden er geen voorstuwende krachten op de doos of pallet uitgeoefend. Sectie voor sectie kan de baan dus worden aangedreven of stilgezet.

