

- Infoblad Hefkussen AS/CR
- Infoblad Hefkussen VULKAN
- Toepassingsmogelijkheden
- Rekenservice voor Hefkussen AS/CR
- Prijslijst Hefkussen type AS/CR



OMSCHRIJVING

STI hefkussens zijn vervaardigd uit plat oprolbare rubber. Dit rubber is aan de uiteinden afgesloten d.m.v. rvs304 strips. De hefkussens zijn zeer geschikt om ingezet te worden als pneumatische korteslagcilinder. De hefkussens kunnen zeer compact worden ingebouwd.

TECHNISCHE SPECIFICATIES

- . Vezelversterkte nitriël/PVC slang
- . Kussens voorzien van ribbels
- . Messing of rvs304 aansluitnippels
- . Rvs eindstrippen
- . Goede chemische resistentie
- . Iedere gewenste lengte mogelijk, tot 20 meter
- . Temperatuur bereik van -35°C. tot 80°C.
- . Standaard één aansluitnippel voorzien van schroefdraad. De horizontale aansluitnippel is voorzien van BSP-1/8" schroefdraad of een ø7mm slangpilaar.

TOEPASSINGEN

- . Heffen
- . Klemmen
- . Aandrukken

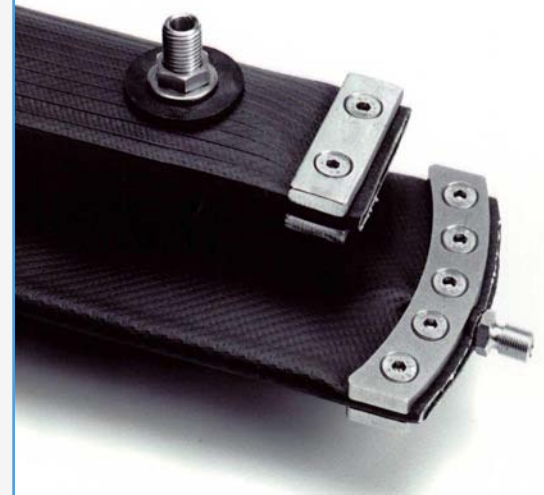
OPTIES

- . Extra aansluitnippels voor kortere op- en uitblaastijden

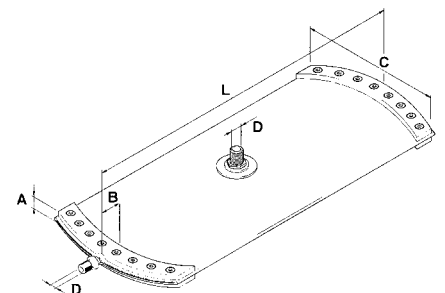
HEFKRACHTEN¹

Type	Slag [mm]											
	0	10	20	30	40	50	60	70	80	90	100	110
33	1,9	0,4										
44	2,8	1,3										
55	3,9	2,4	0,1									
65	4,1	2,6	1,1									
85	6,1	4,6	3,1	1,7	0,3							
105	8,0	6,4	4,9	3,5	2,1	0,7						
125	9,4	7,8	6,3	4,8	3,4	2,0	0,6					
165	13,1	11,6	10,0	8,5	7,0	5,6	4,2	2,8	1,5	0,3		
210	16,3	14,7	13,1	11,5	10,0	8,6	7,1	5,8	4,4	3,1	1,8	0,6

1) - Krachten in kN per bar & meter
- Voor een uitgebreide en nauwkeurige berekening, kunt u contact opnemen met ons



	Verticaal	Artikelnaam	A	B	C	D1	D2	p (max)	Slag (max)	Artikel# D1		Artikel# D2	
										Messing	rvs304	Messing	rvs304
		AS/CR-33-V	9	15	33	M5	/	9 bar	13 mm	401020	401000	/	/
		AS/CR-44-V	9	15	44	1/8"	/	9 bar	19 mm	401021	401001	/	/
		AS/CR-55-V	11	15	55	1/8"	/	9 bar	24 mm	401022	401002	/	/
		AS/CR-65-V	13	20	65	1/4"	/	9 bar	28 mm	401023	401003	/	/
		AS/CR-85-V	13	20	85	1/4"	/	9 bar	42 mm	401024	401004	/	/
		AS/CR-105-V	15	20	105	1/4"	/	8 bar	55 mm	401025	401005	/	/
		AS/CR-125-V	15	20	125	1/4"	1/2"	7 bar	65 mm	401026	401006	401030	401015
		AS/CR-165-V	15	20	165	1/4"	1/2"	6 bar	92 mm	401027	401007	401031	401016
		AS/CR-210-V	15	20	210	1/4"	1/2"	5 bar	115 mm	401028	401008	401032	401017
	Horizontaal	AS/CR-33-H	13	20	33	1/8"	ø 7 mm	9 bar	9 mm	401120	401100	401200	/
		AS/CR-44-H	13	20	44	1/8"	ø 7 mm	9 bar	15 mm	401121	401101	401201	/
		AS/CR-55-H	13	20	55	1/8"	ø 7 mm	9 bar	22 mm	401122	401102	401202	/
		AS/CR-65-H	13	20	65	1/8"	ø 7 mm	9 bar	28 mm	401123	401103	401203	/
		AS/CR-85-H	13	20	85	1/8"	ø 7 mm	9 bar	42 mm	401124	401104	401204	/
		AS/CR-105-H	15	20	105	1/8"	ø 7 mm	8 bar	55 mm	401125	401105	401205	/
		AS/CR-125-H	15	20	125	1/8"	ø 7 mm	7 bar	65 mm	401126	401106	401206	/
		AS/CR-165-H	15	20	165	1/8"	ø 7 mm	6 bar	92 mm	401127	401107	401207	/
		AS/CR-210-H	15	20	210	1/8"	ø 7 mm	5 bar	115 mm	401128	401108	401208	/



Artikelnaam	Opties	Artikel #	
		Messing	RVS
NIPPELSET-VERT-M5	Extra verticale M5 aansluitnippel	400450	400460
NIPPELSET-VERT-1/8"	Extra verticale 1/8" aansluitnippel	400451	400461
NIPPELSET-VERT-1/4"	Extra verticale 1/4" aansluitnippel	400452	400462
NIPPELSET-VERT-1/2"	Extra verticale 1/2" aansluitnippel	400453	400463

OMSCHRIJVING

Deze hefkussens worden in een mal vervaardigd, volgens standaard afmetingen waarvan niet kan worden afgeweken. We hebben twee typen ontwikkeld, namelijk een niet koppelbaar (NK) en een koppelbaar type (KB). Met het koppelbare type kan een aaneengeschaald bed van hefkussens worden gecreëerd. De hefkussens worden door de onderlinge koppeling allen gelijktijdig opgeblazen. Een voordeel van gevulkaniseerde hefkussens is dat er met een hoge persluchtdruk (tot 8 bar) gewerkt kan worden, wat resulteert in een grote hefkraft.

TECHNISCHE SPECIFICATIES

- . Gevulkaniseerd rubber
- . Koppelbaar of niet koppelbaar
- . R.v.s aansluiting aan voorzijde en zijkant
- . Het niet gekoppelbare type heeft op één hoekpunt een dubbele aansluiting
- . De koppelbare versie is voorzien van een dubbele aansluiting op elk van de vier hoekpunten
- . Inwendige aansluiting BSP-1/8" gasdraad
- . Maximale werkdruk 8 bar

OPTIES

- . Koppelset voor koppelbaar hefkussen
- . Extra lange lengte koppelslang
- . Afsluitpluggen, BSP-1/8"
- . Insteeknippel, BSP-1/8" naar Male Europrofiel, (snelkoppeling)

TOEPASSINGEN

- . Heffen
- . Klemmen
- . Aandrukken
- . Reddingswerkzaamheden



HEFKRACHTEN⁻¹

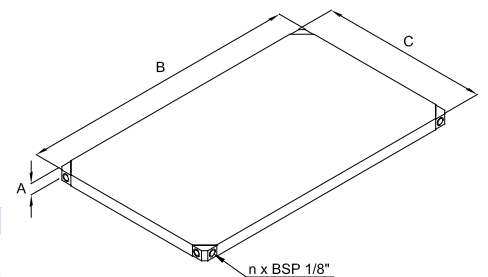
Druk [bar]	Slag [mm]							
	0	20	40	60	80	100	120	140
1	12	9	8	6	4	2	/	/
2	25	19	16	13	8	4	1,0	/
4	50	37	32	27	17	8	3,5	1,0
6	75	56	48	41	26	16	5,0	2,0
8	100	75	65	55	35	22	8,0	3,0

1) - Krachten in kN per hefkussen

- Voor een uitgebreide en nauwkeurige berekening, kunt u contact opnemen met ons

Artikelnaam	Koppelbaar	A	B	C	n	Artikel #
GV-300-500-H-Di-1/8"-NK	nee	20	500	300	2	402000
GV-300-500-H-Di-1/8"-KB	ja	20	500	300	8	402001

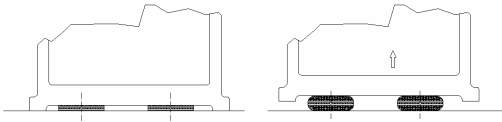
Artikelnaam	Opties	Artikel #
KOPPELSET-1/8"	Bestaat uit 4 x BSP-1/8" kunststof koppeling + 2 x 25cm koppelslang	402053
AFSLUITPLUG-1/8"	Afsluitplug, BSP-1/8", gegalvaniseerd	402054
INSTEKNIP-1/8"	Aansluitnippel, BSP-1/8" => Male Europrofiel, gegalvaniseerd	402055



TOEPASSINGSVOORBEEDEN VOOR HEFKUSSENS

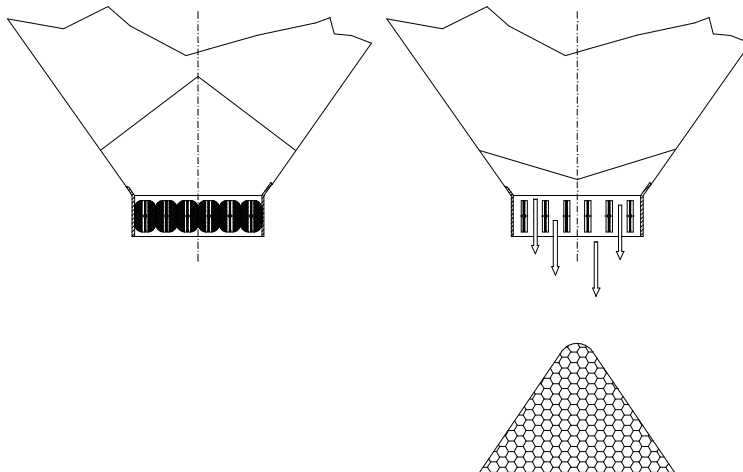
VOORBEELD 1

Het heffen van machines. Benodigde ruimte 15 mm. Op deze manier heft u machines tot een hoogte waarbij de lepel van een vorkheftruck onder de machine kunnen komen.



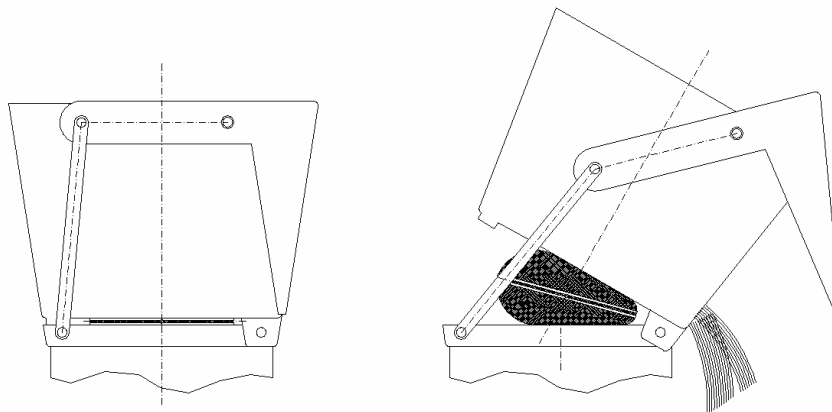
VOORBEELD 2

Toepassing van hefkussens als afsluiter van een bunker met stortgoed. Deze speciale uitvoering van hefkussens, verstevigd met interne stalen strippen, zorgen voor een hermetische afdichting van de bunker wanneer ze op druk worden gezet.



VOORBEELD 3

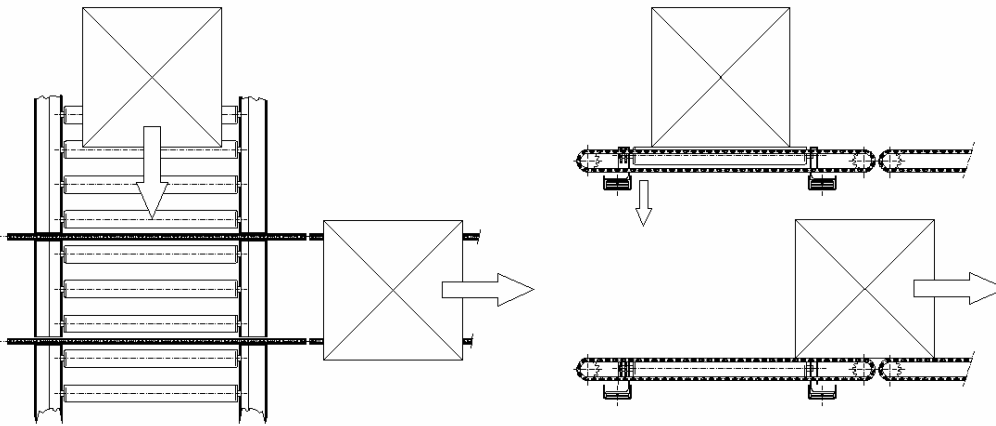
Hefkussens worden ook veelvuldig toegepast in kiep en kantel mechanismen.



TOEPASSINGSVOORBEELDEN VOOR HEFKUSSENS

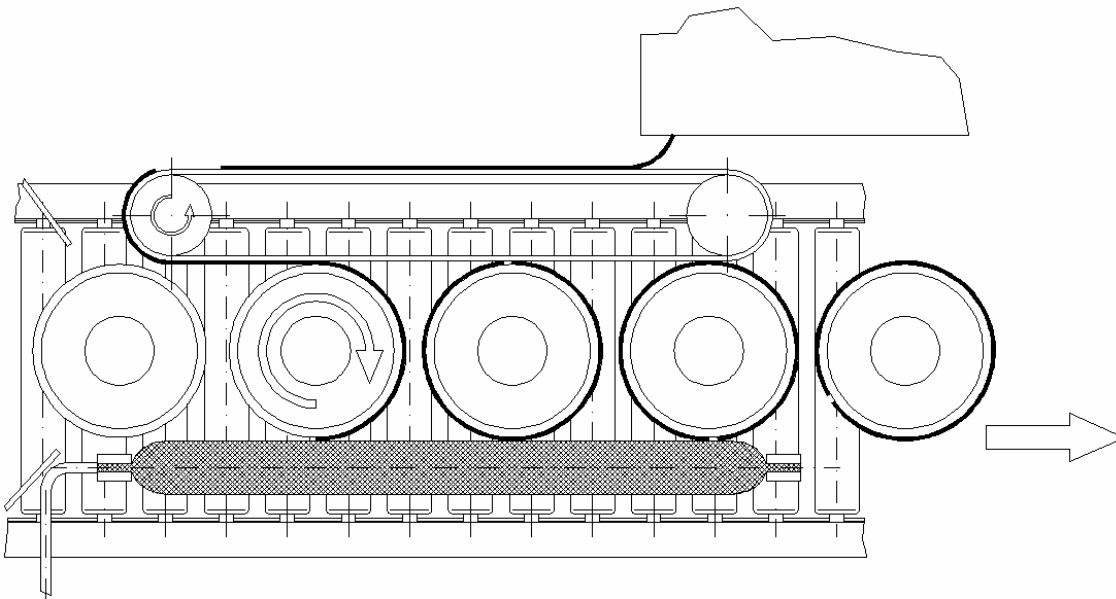
VOORBEELD 4

Een van de meest gebruikte toepassingen van hefkussens is in kruisingen van rollenbanen met kettingtransporteurs. Zonder ingewikkelde en ruimte vragende stangenmechanismen kan de rollenbaansectie tussen de kettingtransporteur op en neer worden bewogen waardoor de goederen ofwel rechtdoor over de rollenbaan gaan of haaks op de rollenbaan worden afgevoerd via de kettingtransporteur.



VOORBEELD 5

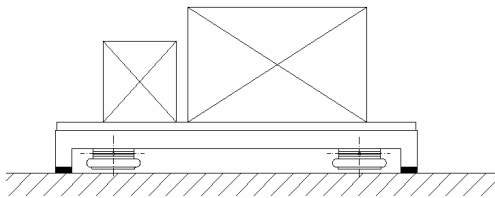
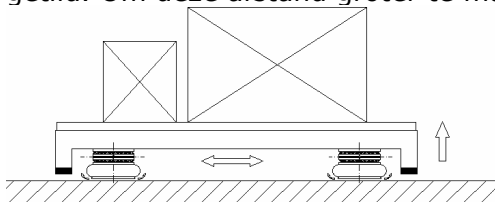
In etiketteermachines voor o.a. kazen worden hefkussens toegepast om de kazen tegen etiketten te drukken. De etiketten zijn vacuüm gezogen tegen een band. De kazen worden over een rollenbaan langs de band getransporteerd. De etiketten rollen als het ware af op de kaas.



TOEPASSINGSVOORBEELDEN VOOR HEFKUSSENS

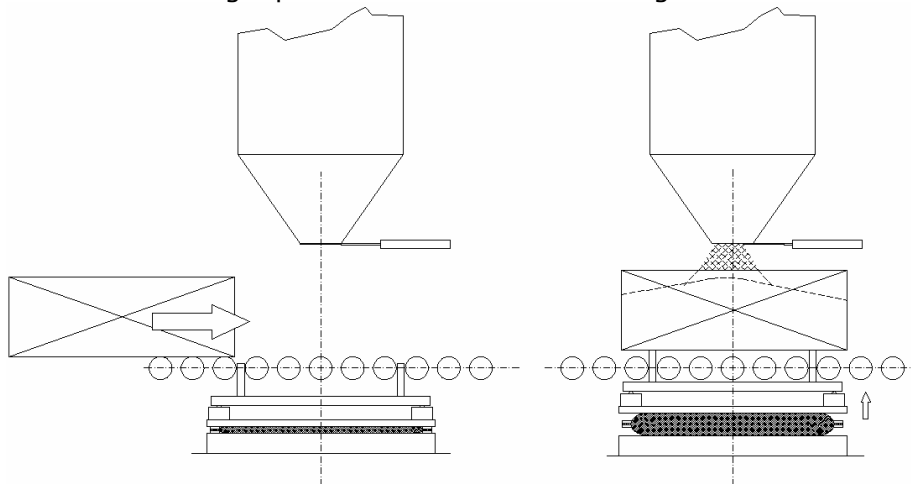
VOORBEELD 6

Bij gebruik van luchtfilm transport wordt de last slechts enkele millimeters boven de vloer getild. Om deze afstand groter te maken worden hefkussens toegepast.



VOORBEELD 7

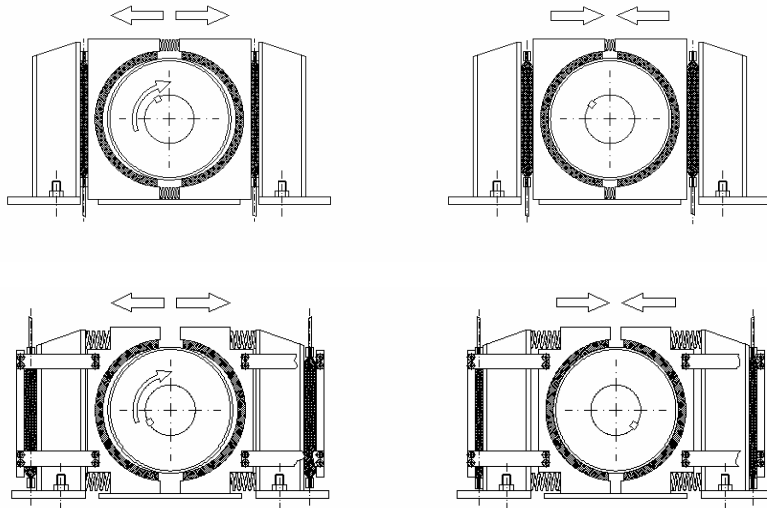
Hefkussens worden ook toegepast in weeginstallaties voor bijvoorbeeld stortgoederen. Als de bak onder de bunker staat tillen de hefkussens het weegplatform op en nadat het juiste vulgewicht is bereikt wordt de afsluiter van de bunker dicht gestuurd en zakt het weegplateau weer naar de begin positie. De bak wordt vervolgens over de rollenbaan weggevoerd.



TOEPASSINGSVOORBEEDEN VOOR HEFKUSSENS

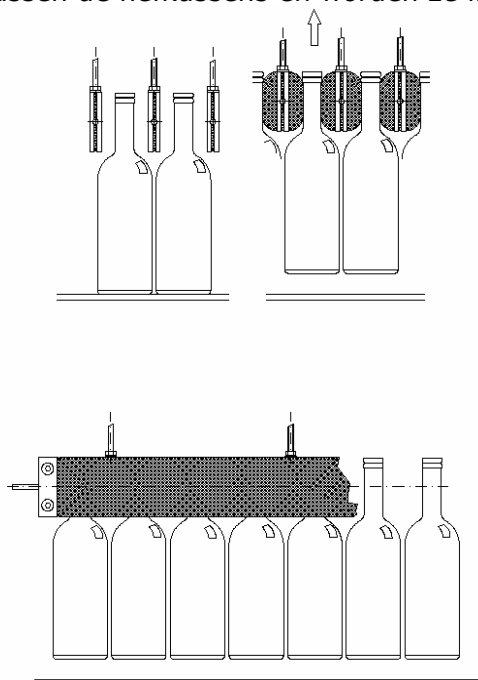
VOORBEELD 8

Het gebruik van hefkussens in remmechanismen voor trommelremmen is mogelijk zowel voor remmen bekrachtigd door luchtdruk als wel bij remmen die hun werk moeten doen bij het wegvallen van de persluchtdruk.



VOORBEELD 9

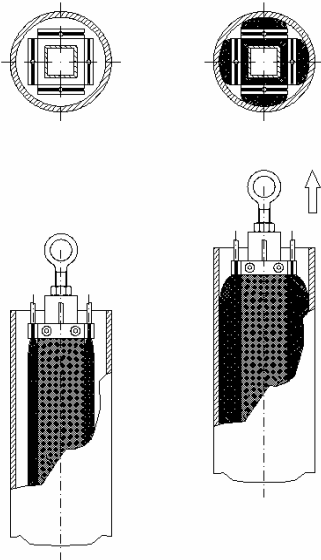
Hefkussens gebruikt in palletiseermachines voor glazen flessen. Deze speciale hefkussens zijn voorzien van interne stalenstrippen die de hefkussens stijfheid geven. De lege hefkussens worden tussen rijen met flessen gebracht. Na het op druk zetten zijn de flessenhalzen geklemd tussen de hefkussens en worden ze in rijen opgetild en gepalletiseerd.



TOEPASSINGSVOORBEELDEN VOOR HEFKUSSENS

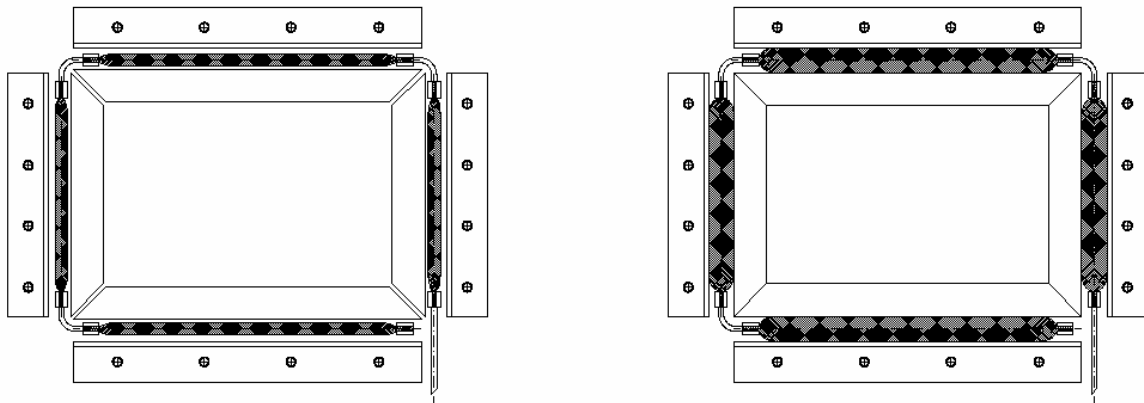
VOORBEELD 10

Voor het heffen van buizen of haspels wordt een combinatie van vier hefkussens gebruikt die samen zijn gebouwd op een constructie met een hijssoog.



VOORBEELD 11

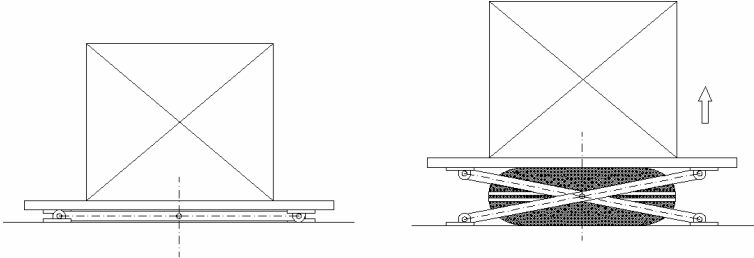
Hefkussens worden vaak toegepast voor het gelijkmatig en zonder beschadigen aandrukken van lijmverbindingen.



TOEPASSINGSVOORBEELDEN VOOR HEFKUSSENS

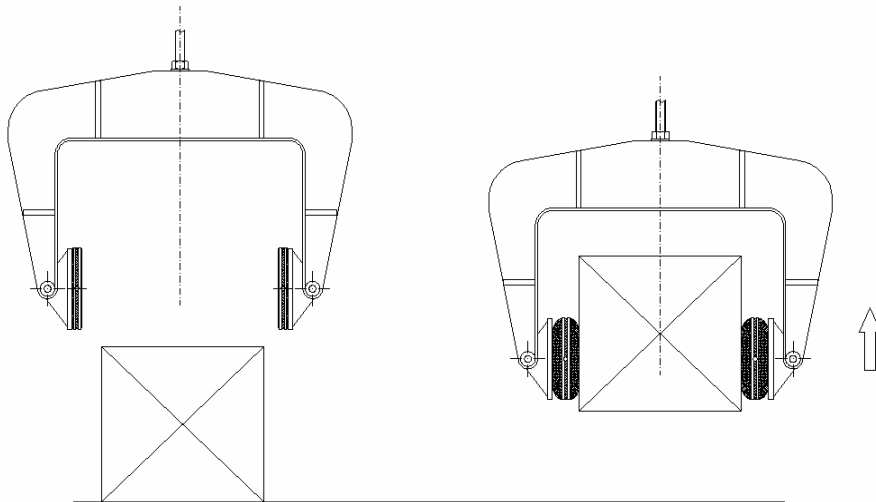
VOORBEELD 12

Toepassing van een hefkussen in een schaarplateau.



VOORBEELD 13

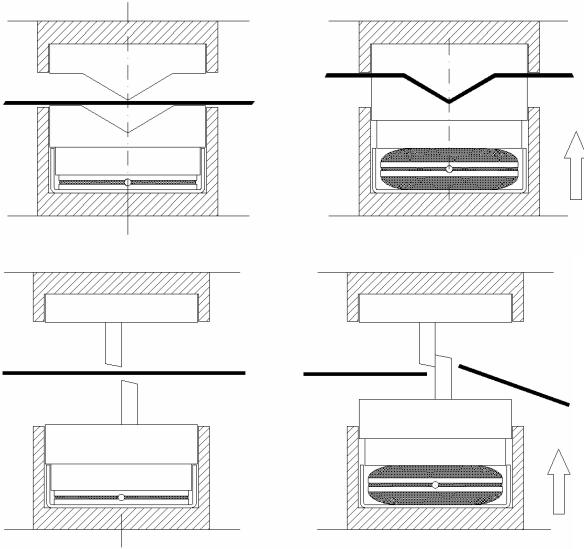
In grijpers worden hefkussens gebruikt voor goederen die niet mogen beschadigen.



TOEPASSINGSVOORBEELDEN VOOR HEFKUSSENS

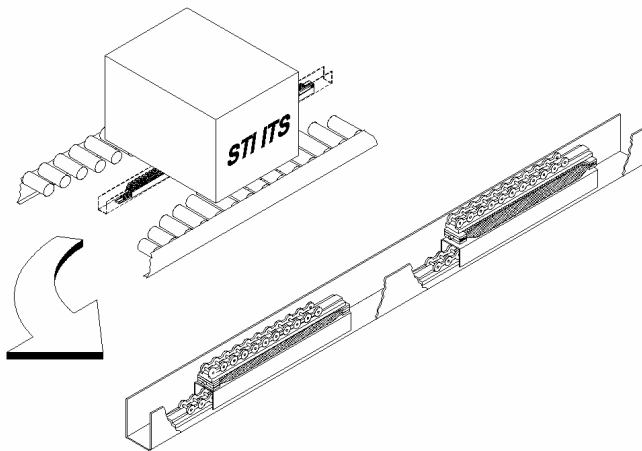
VOORBEELD 14

Ook bij het zetten, vervormen of knippen van materiaal is een hefkussen uitermate geschikt. De kracht kan gelijkmatig worden uitgeoefend over een lange lengte.



VOORBEELD 15

Hefkussens worden veelvuldig en in grote aantallen toegepast in accumulerende rollenbanen. De aandrijfketting wordt door het hefkussen tegen de doos of pallet gedrukt. Wanneer de dozen of pallets niet van de rollenbaan worden afgenomen en de doos of pallet stil blijft staan wordt het hefkussen ontluicht en zakt de aandrijfketting voor dat deel van de baan onder de doos en worden er geen voorstuwende krachten op de doos of pallet uitgeoefend. Sectie voor sectie kan de baan dus worden aangedreven of stilgezet.



REKENSERVICE VOOR HEFKUSSENS

Stuur dit formulier volledig ingevuld per fax aan ons toe en u ontvangt binnen 2 uur per fax de berekening retour.

Naam : _____
Bedrijfs naam : _____
Straat/Nr : _____
Postcode/Plaats : _____
Telefoon : _____
Fax/E-mail : _____

1 Welke kracht levert het door mij gekozen hefkussen bij:

Werkdruk : _____ Bar
Exacte slag : _____ mm
Gekozen breedte : _____ mm
Gekozen lengte incl. klemplaten : _____ mm

Wij geven u de kracht in Newton bij de opgegeven slag en tevens de krachten bij verschillende hefhoogtes(slag) oplopend van 0 tot maximaal, in stappen van 5 mm.

2 Welke lengte heb ik minimaal nodig bij:

Werkdruk : _____ Bar
Exacte slag : _____ mm
Benodigde kracht : _____ N
Gekozen breedte : _____ mm

3 Welke breedte heb ik minimaal nodig bij:

Werkdruk : _____ Bar
Exacte slag : _____ mm
Benodigde kracht : _____ N
Lengte incl. klemplaten : _____ mm