

Zwischenbauklappe Typ DKZ 110 R

Absperrklappe mit aufgebautem Rastergriff



Diese Absperrklappe wird mit Rasterhandhebel ausgeliefert. Zur Wahl stehen ein 2-fach und ein 7-fach Raster, wobei die Rastnocken gleichmäßig über 90° verteilt sind.

Die Klappenstellung ist eindeutig durch die Stellung des Handhebels zu erkennen.

Für die Nennweiten DN 50 - DN 100 ist ein Handhebel mit 200 mm Länge vorgesehen. Für größere Nennweiten beträgt die Hebellänge 320 mm und die Hebelkröpfung wahlweise 30° oder 12°. Auf Kundenvorgabe sind auch Hebel in Sonderausführung lieferbar.

This shut-off valve is fitted with a ratchet hand lever. Two designs are available: a 2 pin ratchet or a 7-pin ratchet, whereby the pegs are dispersed equally over 90°.

The position of the valve is clearly shown by the position of the hand lever.

A hand lever with a length of 200 mm is fitted for nominal widths DN 50 - DN 100. For greater nominal widths the length of the lever is 320 mm and the bend of the lever either 30° or 12° (depending on customer choice).

We can also deliver specially-designed levers to customer specifications.

Nennweitenbereich DN 50 - 600

Betriebstemperatur - 40°C bis + 200°C

Differenzdruck bis 10 bar

Manschette austauschbar oder
fest einvulkanisiert

Range of Nominal Widths DN 50 - 600

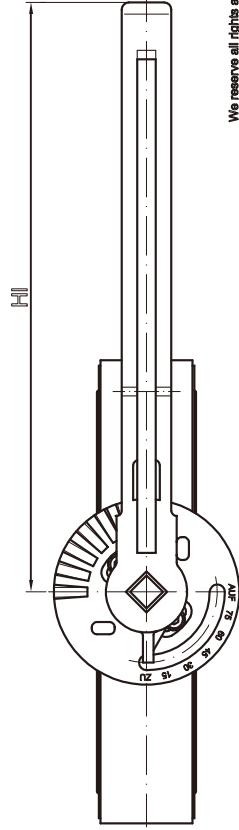
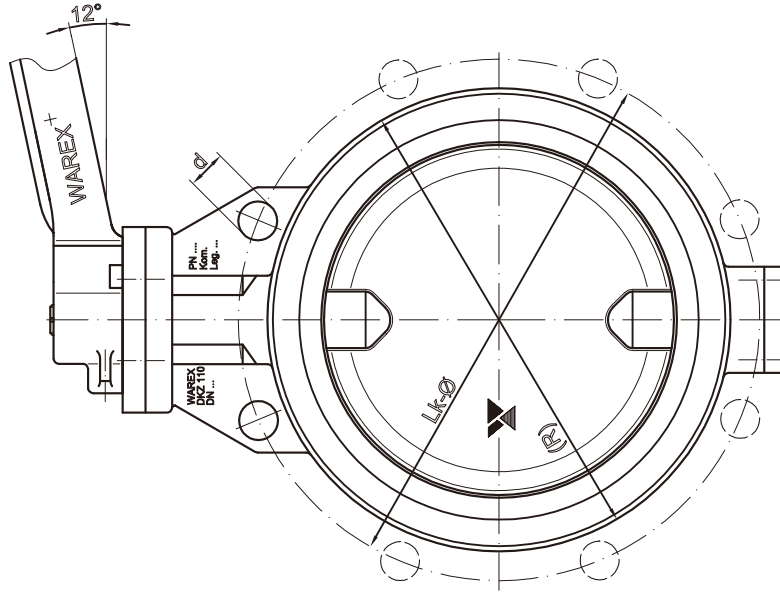
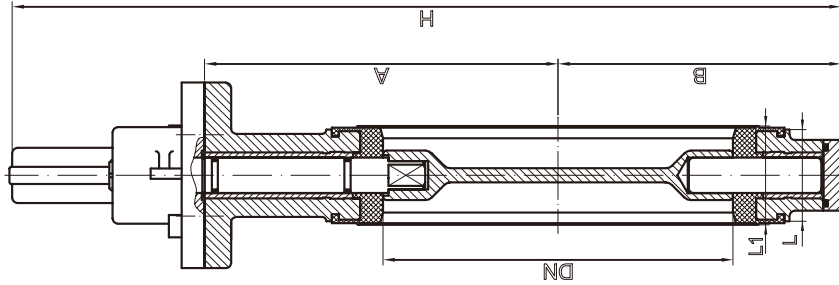
Operating Temperature - 40°C to + 200°C

Differential Pressure up to 10 bar

Sleeve detachable or galvanised

Flanschenanschlussmaße-flange connection

DN	ND6		ND10		ND16		ANSI 150lb/eq.in.			
	Bohrung hole	Menge	Bohrung hole	Menge	Bohrung hole	Menge	Bohrung hole	Menge		
50	4	14	4	125	4	18	4	120.6	4	19
65	4	14	4	145	4	18	4	139.7	4	19
80	4	18	8	160	8	18	8	152.4	4	19
100	4	18	8	180	8	18	8	180.5	8	19
125	8	18	8	210	8	18	8	215.9	8	22.2
150	8	18	8	240	8	22	8	241.3	8	22.2
200	8	18	8	285	8	22	8	288.4	8	22.2
250	12	18	12	350	12	22	12	361.9	12	25.4
300	12	22	12	400	12	22	12	431.8	12	25.4
350	12	22	12	460	16	22	16	476.2	12	28.6
400	16	22	16	515	16	28	16	539.7	16	28.6
450	16	22	16	565	20	22	20	577.8	16	31.7
500	20	22	20	620	20	26	20	635	20	31.7
600	20	26	20	725	20	30	20	749.3	20	34.9



DN	A	B	H	H (R)	L	L1	HI
50	110	70	264	98	39	41	201
65	118	78	279	118	39	41	201
80	125	85	294	134	39	41	201
100	135	95	314	154	39	41	201
125	163	124	401	183	44	46	320
150	175	136	425	209	44	46	320
200	200	161	475	263	54	56	320
250	249	206	569	315	68	70	320
300	274	229	616	372	78	80	320
350	304	266		423	67	69	
400	330	301		473	67	69	
450	400	337		537	102	104	
500	433	360		578	77	78	
600	491	423		679	77	78	

We reserve all rights and changes.
 Sous réserve de modifications techniques et de coles.
 Technische und metrische Änderungen vorbehalten.

() = Abweichungen möglich