

Zwischenbauklappe Typ DKZ 110 E

Absperrklappe mit elektrischem Stellantrieb



Die hier abgebildete Absperrklappe ist mit einem elektrischen Stellantrieb der Firma Deufra ausgestattet.

Die Antriebe können für die Funktionen im Stell- oder Regelbetrieb eingesetzt und im Normal- oder Ex-Bereich ausgelegt werden. Die Schutzart entspricht IP 65.

Generell sind die Antriebe in der Regel in allen üblichen Spannungen und Frequenzen lieferbar. Weiterhin ist der Aufbau von Antrieben anderer Hersteller, je nach Kundenwunsch problemlos möglich.

Der Anschluss erfolgt nach DIN/ISO 5211.

This shut-off valve is fitted with a Deufra electric actuator.

The actuators can be used as positioners or as regulators and the two versions are normal or explosion-proof. Insulation as per IP 65.

The actuators are normally available in all the usual voltages and frequencies.

If the customer wishes we can mount a drive system made by other manufacturers.

The connection is DIN/ISO 5211.

Nennweitenbereich DN 50 - 600

Betriebstemperatur - 40°C bis + 200°C

Differenzdruck bis 16 bar

Manschette austauschbar oder fest einvulkanisiert

Range of Nominal Widths DN 50 - 600

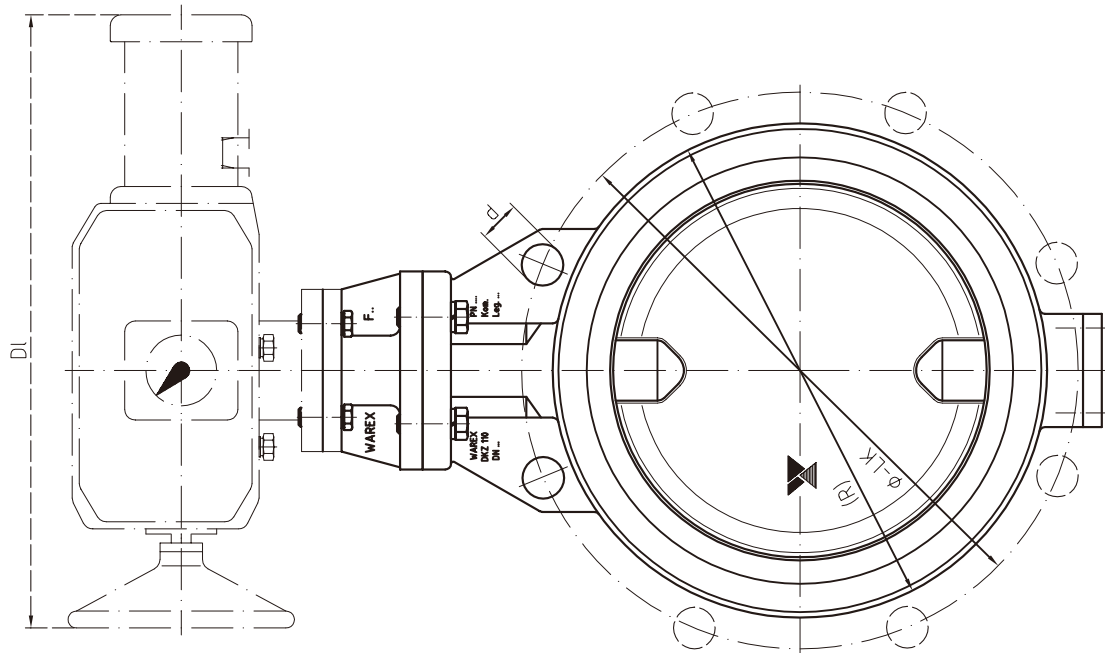
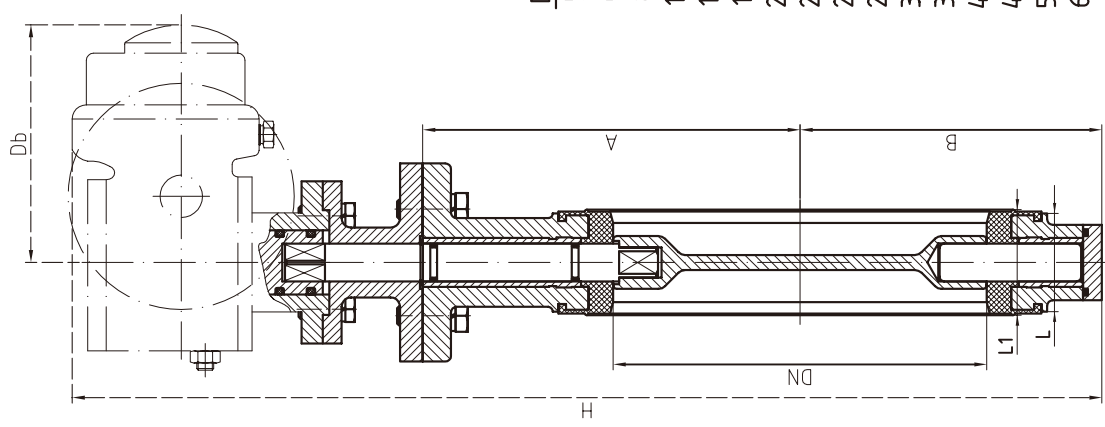
Operating Temperature - 40°C to + 200°C

Differential Pressure up to 16 bar

Sleeve detachable or galvanised

Flanschenanschlusßmaße-flange connection

DN	ND6		ND10		ND16		ANSI 150lb/sq.in.		
	Menge	Bohrung hole	Menge	Bohrung hole	Menge	Bohrung hole	Menge	Bohrung hole	
	φ-LK	φ	φ-LK	φ	φ-LK	φ	φ-LK	φ	
50	110	4	14	125	4	18	120.6	4	19
65	130	4	14	145	4	18	139.7	4	19
80	150	4	18	160	8	18	152.4	4	19
100	170	4	18	180	8	18	190.5	8	19
125	200	8	18	210	8	18	215.9	8	22.2
150	225	8	18	240	8	22	241.3	8	22.2
200	280	8	18	295	8	22	295	12	22
250	335	12	18	350	12	22	355	12	26
300	395	12	22	400	12	22	410	12	26
350	445	12	22	460	16	22	470	16	26
400	495	16	22	515	16	26	525	16	30
450	550	16	22	565	20	22	585	20	30
500	600	20	22	620	20	26	650	20	33
600	705	20	26	725	20	30	700	20	36



DN	A	B	(R)	L	L1	Antrieb	Db	DL	H
50	110	70	98	39	41	0A-6/8	145	290	433
65	118	78	118	39	41	0A-6/8	145	290	449
80	125	85	134	39	41	0A-6/8	145	290	463
100	135	95	154	39	41	0A-6/8	145	290	483
125	163	124	183	44	46	0A-6/8	145	290	555
150	175	136	209	44	46	0A-6/8	145	290	579
200	200	161	263	54	56	AS-18/25	226	479	591
250	249	206	315	68	70	ASP...	226	507	591
300	274	229	372	78	80	AS-25	226	479	647
350	304	266	423	67	69	AS-25	226	507	647
400	330	301	473	67	69	AS-50	226	509	762
450	400	337	537	102	104	AS-50	226	509	823
500	433	360	578	77	78	AS-80	226	509	952
600	491	423	679	77	78	AS-100	236	611	1172
						BS-100	284	564	1096

We reserve all rights and changes.
 Sous réserve de modifications techniques et de cotes.
 Technische und maßliche Änderungen vorbehalten.

() = Abweichungen möglich

Antriebsauslegung
 je nach Einsatzbedingungen abweichend!