

Zwischenbauklappe Typ DKZ 110 DZ

Absperrklappe mit pneumatischem Drehantrieb, Elektromagnetventil und aufgebauter Makrolon-/Vestamidbox zur Aufnahme von Signalgebern



Die hier abgebildete Absperrklappe ist mit einem pneumatischen Drehantrieb, einem Magnetventil und einer Signalgeberbox ausgestattet. Die Box dient der Aufnahme von Mikroschaltern bzw. Näherungsinitiatoren sowie der Aufnahme von Reihenklemmen und entspricht der Schutzart IP 65. Standardmäßig hat der Kunde die Wahl zwischen Miniaturschaltern z. B. Typ Crouzet, oder Näherungsinitiatoren u. a. der Firma P + F in 2/3-Leiter-Ausführung als Schlitzinitiator oder in zylindrischer Ausführung.

Als Anschluss kommt in der Regel eine PG 13,5 Verschraubung zum Einsatz, die Umgebungstemperatur sollte nach Möglichkeit nicht über 70°C betragen.

This shut-off valve is fitted with a pneumatic actuator, a magnetic valve and a signal transmitter box for housing microswitches or proximity initiators and terminal blocks. Insulation is IP 65. In the standard range the customer can choose between miniature switches e.g. Crouzet, or proximity initiators by, amongst others, P + F, as a 2/3 conductor as a slot initiator or a cylindrical version.

Normally we use PG 13.5 bolting for the connections and if possible the ambient temperature should not exceed 70°C.

Nennweitenbereich DN 50 - 600

Range of Nominal Widths DN 50 - 600

Betriebstemperatur - 40°C bis + 200°C

Operating Temperature - 40°C to + 200°C

Differenzdruck bis 16 bar

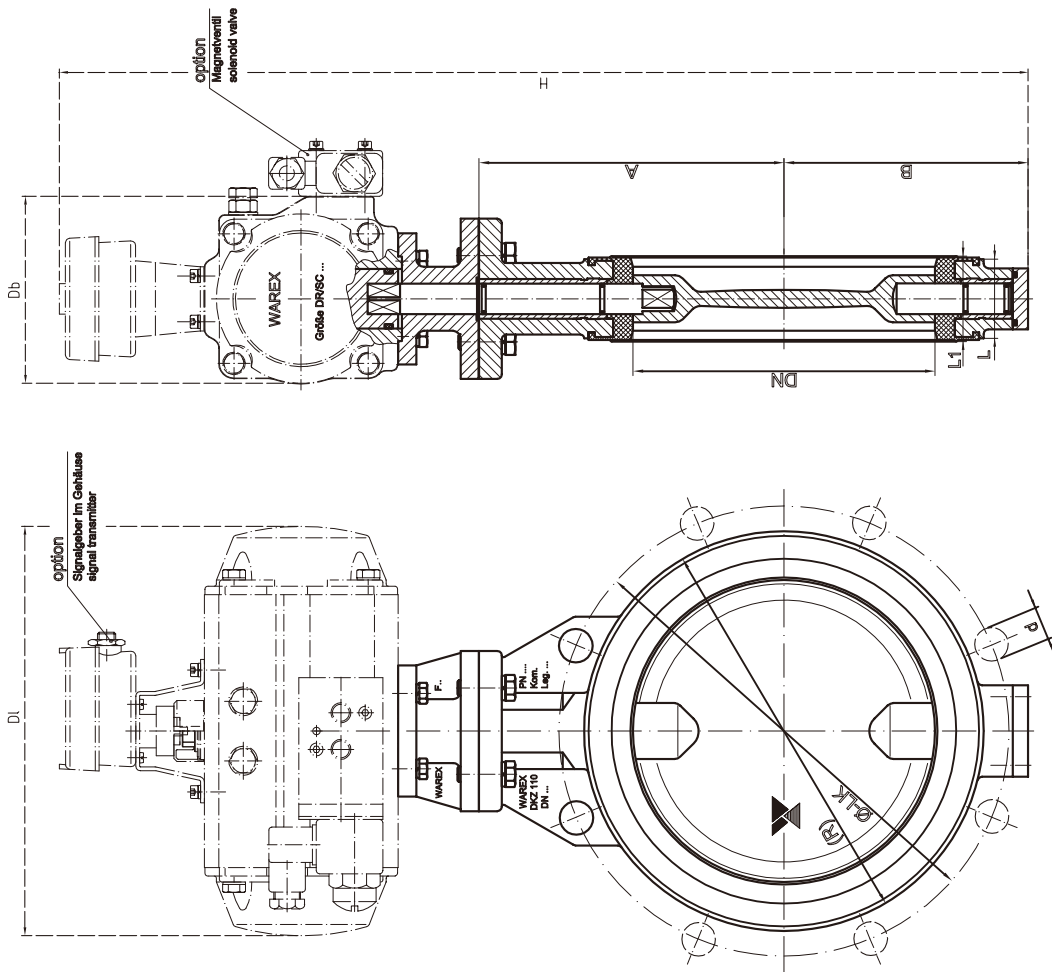
Differential Pressure up to 16 bar

Manschette austauschbar oder fest einvulkanisiert

Sleeve detachable or galvanised

Flanschenanschlussmaße-flange connection

DN	ND6		ND10		ND16		ANSI 150lb/eq.in.		
	Bohrung hole	Menge Ø	Bohrung hole	Menge Ø	Bohrung hole	Menge Ø	Bohrung hole	Menge Ø	
50	110	4	14	125	4	18	120,6	4	18
65	130	4	14	145	4	18	139,7	4	18
80	150	4	18	160	8	18	152,4	4	19
100	170	4	18	180	8	18	160,5	8	19
125	200	8	18	210	8	18	215,9	8	22,2
150	225	8	18	240	8	22	241,3	8	22,2
200	280	8	18	285	8	22	288,4	8	22,2
250	335	12	18	350	12	22	355	12	28
300	395	12	22	400	12	22	410	12	28
350	445	12	22	460	16	22	470	16	28
400	495	16	22	515	16	26	525	16	30
450	550	16	22	585	20	22	595	20	30
500	600	20	22	620	20	26	650	20	33
600	705	20	28	725	20	30	700	20	36



DN	A	B	(R)	L	L1	Antrieb actuator		DL	Db	H
						DL	Db			
50	110	70	98	39	41	DR/SC30	158,5	83	398	
65	118	78	118	39	41	DR/SC30	158,5	83	412	
80	125	85	134	39	41	DR/SC30	158,5	83	428	
100	135	95	154	39	41	DR/SC30	158,5	83	448	
125	163	124	183	44	46	DR/SC60	210,5	94,5	465	
150	175	136	209	44	46	DR/SC60	210,5	94,5	560	
175	175	136	209	44	46	DR/SC100	247,5	106,3	573	
200	200	161	263	54	56	DR/SC150	268,5	123	585	
250	200	161	263	54	56	DR/SC220	315	141	667	
300	249	206	315	68	70	DR/SC300	345	151,5	736	
350	274	229	372	78	80	DR/SC300	345	151,5	785	
400	304	266	423	67	69	DR/SC450	408,5	171,5	871	
450	330	301	473	67	69	DR/SC450	408,5	171,5	932	
500	330	301	473	67	69	DR/SC600	437,5	187	968	
600	400	337	537	102	104	RC260DA	380	144	922	
600	483	360	578	77	78	RC260DA	380	144	1059	
600	481	423	679	77	78	RC270DA	390	152	1230	

() = Abweichungen möglich
 We reserve all rights and changes.
 Nous reserve de modifications techniques et de cotes.
 Technische und maßliche Änderungen vorbehalten.