



Bulk Solids Components Technology

Wisselklep

Gelaste constructie
(optioneel met gasdichte afdichting)

Toepassingen

Voor het veilig en bedrijfszekers verdelen van alle droge stoffen en granulaten.

Eigenschappen

- Snelle openings- en sluitingstijd (<2 sec)
- Betrouwbaar, zelfs tijdens frequente productwissel
- Flexibele constructie (rond, rechthoekig, of gecombineerd)
- Symmetrisch of assymetrische bladhoek leverbaar
- Eenvoudig onderhoud, zonder uitnemen van klep
-

Materialen

Behuizing: St37, HII, 1.4301, 1.4401, 1.4571, 1.4828 etc. andere materialen op verzoek mogelijk

Klepblad: Werkstof Nr 1.4401, 1.4541 of 4571
Anti-adhesieve coating als optie

Dichtingen

Metalen afdichting of met zachte dichting

Afmetingen / Flenzen

Flenzen conform DIN-PN10, ANSI-150 Lbs
Rechthoekig ook mogelijk

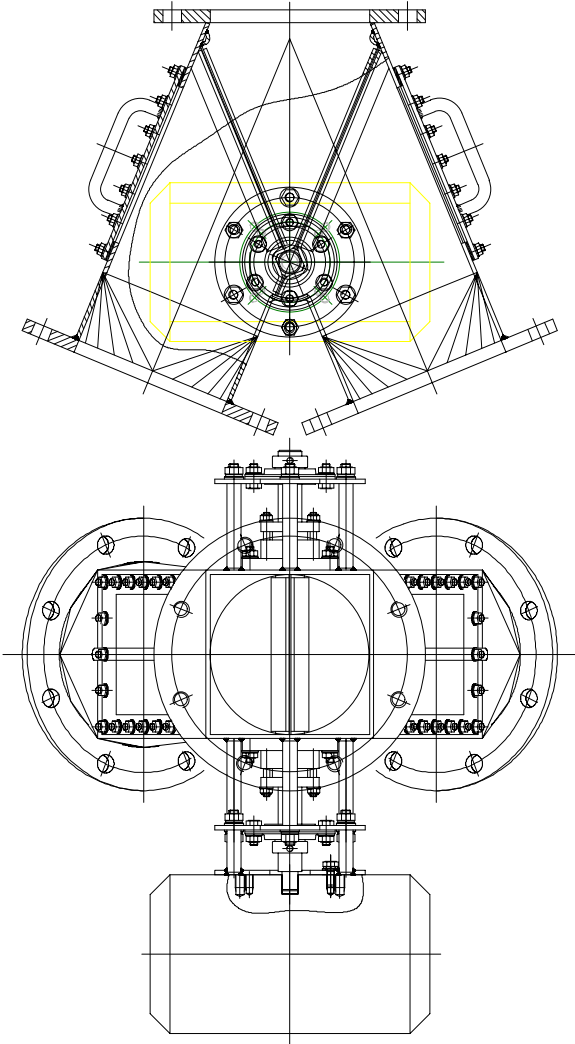
Bediening

Handmatig
Elektro-pneumatisch
Elektro-pneumatisch met roterende aandrijving
Elektrisch

Opties

Magneetventielen (explosie veilig conform ATEX)
Eindschakelaars
Anti-adhesie coating

2-Weg DN250 / DN300
Pneumatisch aandrijving
hoek 45°
(afmetingen op aanvraag)

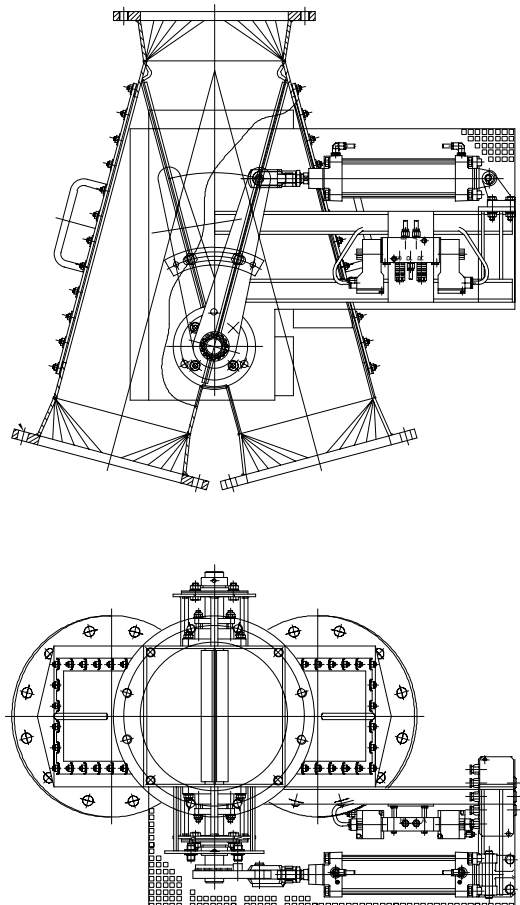


INDUSTRIAL TECHNICAL SUPPLIES

Bulk Solids Components Technology

Wisselklep

2-Weg DN250 / DN300
Electro-pneumatisch aandrijving
hoek 30°
(Afmetingen op aanvraag)



ITS Industrial Technical Supplies BV
P.O. Box 98 1850 AE
HEILOO, The Netherlands
Tel: +31-(0)72-5337171
Fax: +31-(0)72-5320010
Eml: Info@sti-its.nl
Web: www.sti-its.nl