



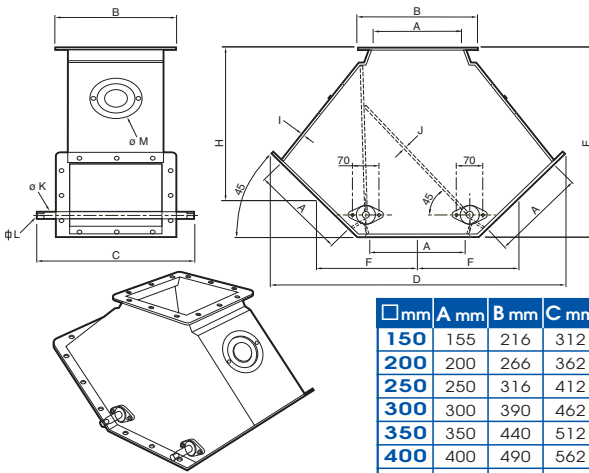
### OMSCHRIJVING

Wisselkleppen van Manuovac voor het veilig en bedrijfzeker regelen of afsluiten van de productstroom onder hoppers, tanks, silo's en mechanische transportsystemen.  
Toepasbaar voor licht abrasieve, niet klevende en gemakkelijk vloeiende granulaat of poederachtige producten in de levensmiddelen- en chemische industrie in een ATEX omgeving.

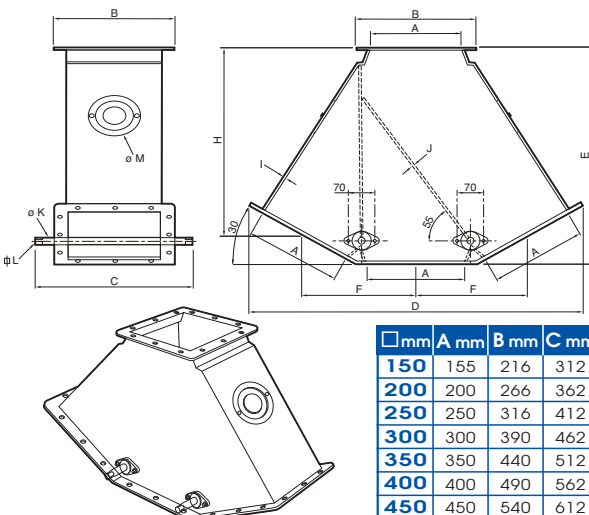
De wisselkleppen zijn verkrijgbaar in diversen materialen en afwerkingen met een uitloop onder een hoek van 45° en 60° in een symmetrische uitvoering.  
Snelle levering mogelijk van de standaard uitvoeringen met reële, aantrekkelijke prijzen.

### TECHNISCHE SPECIFICATIES

- . Robuuste uitvoering in ST37.2, RVS304, RVS316 of Hardox
- . Geschikt voor ATEX zone 21
- . Maatvoering 150x150 t/m 450x450 (andere maten op aanvraag)
- . Symmetrische uitvoering
- . Uitloop onder een hoek van 45° of 60°
- . Stofdichte uitvoering d.m.v. afdichting mogelijk
- . Handbediening, elektropneumatische- of elektrische aandrijving
- . Mechanische of inductieve eindschakelaars



□ mm	A mm	B mm	C mm	D mm	E mm	F mm	H mm	I mm	J mm	K mm	L mm	M mm
150	155	216	312	522	325	185	249	3	8	20	17	100
200	200	266	362	652	400	227	306	3	8	20	17	100
250	250	316	412	764	500	270	389	4	8	20	17	100
300	300	390	462	942	550	330	413	4	8	20	17	100
350	350	440	512	1062	650	376	495	4	8	20	17	150
400	400	490	562	1184	750	419	577	5	8	30	22	150
450	450	540	612	1304	820	461	630	5	8	30	22	150



□ mm	A mm	B mm	C mm	D mm	E mm	F mm	H mm	I mm	J mm	K mm	L mm	M mm
150	155	216	312	590	380	202	326	3	8	20	17	100
200	200	266	362	728	500	249	434	3	8	20	17	100
250	250	316	412	864	580	295	501	4	8	20	17	100
300	300	390	462	1066	700	364	603	4	8	20	17	100
350	350	440	512	1202	790	411	680	4	8	20	17	150
400	400	490	562	1340	860	458	738	5	8	30	22	150
450	450	540	612	1476	940	504	805	5	8	30	22	150