

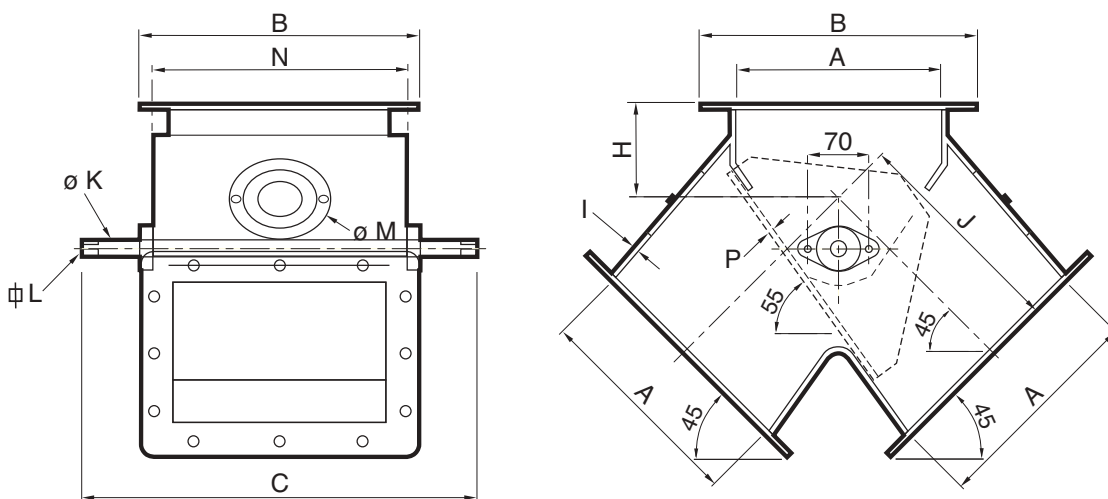
OMSCHRIJVING

Wisselkleppen van Manuovac voor het veilig en bedrijfzeker regelen of afsluiten van de productstroom onder hoppers, tanks, silo's en mechanische transportsystemen. Toepasbaar voor licht abrasieve, niet klevende en gemakkelijk vloeïende granulaat of poederachtige producten in de levensmiddelen- en chemische industrie in een ATEX omgeving.

De wisselkleppen zijn verkrijgbaar in diversen materialen en afwerkingen met een uitloop onder een hoek van 45° in symmetrische en asymmetrische uitvoeringen. Snelle levering mogelijk van de standaard uitvoeringen met reële, aantrekkelijke prijzen.

TECHNISCHE SPECIFICATIES

- . Robuuste uitvoering in ST37.2, RVS304, RVS316 of Hardox
- . Geschikt voor ATEX zone 21
- . Maatvoering 250x250 t/m 400x400 (andere maten op aanvraag)
- . Symmetrische en asymmetrische uitvoeringen
- . Uitloop onder een hoek van 45°
- . Stofdichte uitvoering d.m.v. afdichting mogelijk
- . Handbediening, elektropneumatische- of elektrische aandrijving
- . Mechanische of inductieve eindschakelaars



□ mm	A mm	B mm	C mm	H mm	J mm	N mm	I mm	P mm	K mm	L mm	M mm
250	250	316	464	120	260	304	4	5	20	17	100
300	300	390	514	130	290	354	4	5	20	17	100
350	350	440	564	135	340	404	4	6	20	17	150
400	400	490	618	150	360	458	4	6	30	22	150