

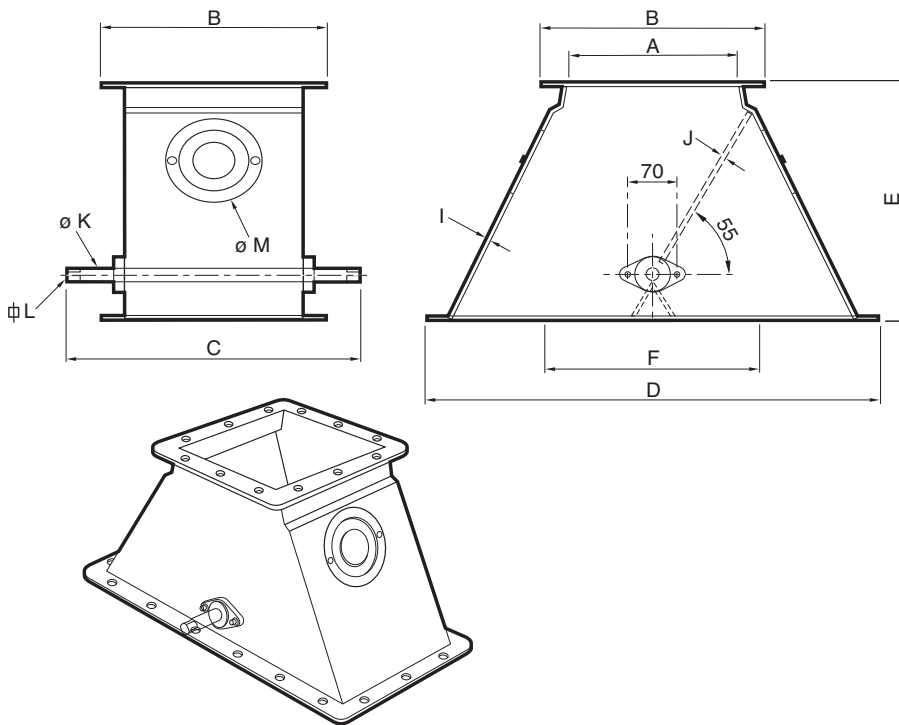
OMSCHRIJVING

Wisselkleppen van Manuvrac voor het veilig en bedrijfzeker regelen of afsluiten van de productstroom onder hoppers, tanks, silo's en mechanische transportsystemen.
Toepasbaar voor abrasieve, niet klevende en gemakkelijk vloeiende granulaat of poederachtige producten in de levensmiddelen- en chemische industrie in een ATEX omgeving.

De wisselkleppen zijn verkrijgbaar in diversen materialen en afwerkingen met een uitloop onder een hoek van 55° in een symmetrische uitvoering.
Snelle levering mogelijk van de standaard uitvoeringen met reële, aantrekkelijke prijzen.

TECHNISCHE SPECIFICATIES

- . Robuuste uitvoering in ST37.2, RVS304, RVS316 of Hardox
- . Geschikt voor ATEX zone 21
- . Maatvoering 150x150 t/m 450x450 (andere maten op aanvraag)
- . Stofdichte uitvoering d.m.v. afdichting mogelijk
- . Handbediening, elektropneumatische- of elektrische aandrijving
- . Mechanische of inductieve eindschakelaars



□mm	A mm	B mm	C mm	D mm	E mm	F mm	I mm	J mm	K mm	L mm	M mm
150	155	216	312	432	207	216	3	8	20	17	100
200	200	266	362	532	291	266	3	8	20	17	100
250	250	316	412	632	337	316	4	8	20	17	100
300	300	390	462	780	403	390	4	8	20	17	100
350	350	440	512	880	457	440	4	8	20	17	150
400	400	490	562	980	499	490	5	8	30	22	150
450	450	540	612	1080	547	540	5	8	30	22	150