



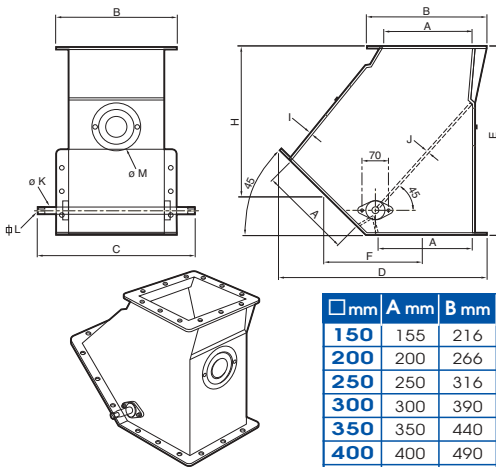
OMSCHRIJVING

Wisselkleppen van Manuovac voor het veilig en bedrijfzeker regelen of afsluiten van de productstroom onder hoppers, tanks, silo's en mechanische transportsystemen.
Toepasbaar voor licht abrasieve, niet klevende en gemakkelijk vloeïende granulaat of poederachtige producten in de levensmiddelen- en chemische industrie in een ATEX omgeving.

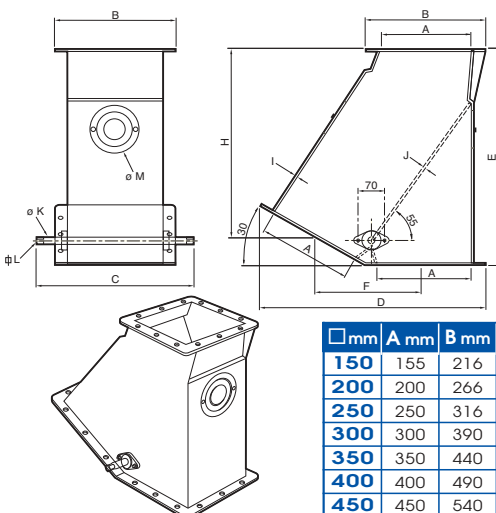
De wisselkleppen zijn verkrijgbaar in diversen materialen en afwerkingen met een uitloop onder een hoek van 45° en 60° in symmetrische en asymmetrische uitvoeringen.
Snelle levering mogelijk van de standaard uitvoeringen met reële, aantrekkelijke prijzen.

TECHNISCHE SPECIFICATIES

- . Robuuste uitvoering in ST37.2, RVS304, RVS316 of Hardox
- . Geschikt voor ATEX zone 21
- . Maatvoering 150x150 t/m 450x450 (andere maten op aanvraag)
- . Symmetrische en asymmetrische uitvoeringen
- . Uitloop onder een hoek van 45° of 60°
- . Stofdichte uitvoering d.m.v. afdichting mogelijk
- . Handbediening, elektropneumatische- of elektrische aandrijving
- . Mechanische of inductieve eindschakelaars



□ mm	A mm	B mm	C mm	D mm	E mm	F mm	H mm	I mm	J mm	K mm	L mm	M mm
150	155	216	312	369	325	185	249	3	8	20	17	100
200	200	266	362	459	400	227	306	3	8	20	17	100
250	250	316	412	540	500	270	389	4	8	20	17	100
300	300	390	462	666	550	333	413	4	8	20	17	100
350	350	440	512	751	650	376	495	4	8	20	17	150
400	400	490	562	837	750	419	577	5	8	30	22	150
450	450	540	612	922	820	461	630	5	8	30	22	150



□ mm	A mm	B mm	C mm	D mm	E mm	F mm	H mm	I mm	J mm	K mm	L mm	M mm
150	155	216	312	403	380	202	326	3	8	20	17	100
200	200	266	362	497	500	249	434	3	8	20	17	100
250	250	316	412	590	580	295	501	4	8	20	17	100
300	300	390	462	728	700	364	603	4	8	20	17	100
350	350	440	512	821	790	411	680	4	8	20	17	150
400	400	490	562	915	860	458	738	5	8	30	22	150
450	450	540	612	1008	940	504	805	5	8	30	22	150