



its

INDUSTRIAL TECHNICAL SUPPLIES

Nijverheidsweg 31C, 1850 NW HEILOO
P.O. Box 98, 1850 AB HEILOO
The Netherlands
Tel: +31-(0)72-5337171
Fax: +31-(0)72-5320010
Web: www.sti-its.nl
Eml: info@sti-its.nl

AFSLUITERS DROGE STOFFEN
SCHUIFAFSLUITER STOFDICHT
HAND BEDIEND

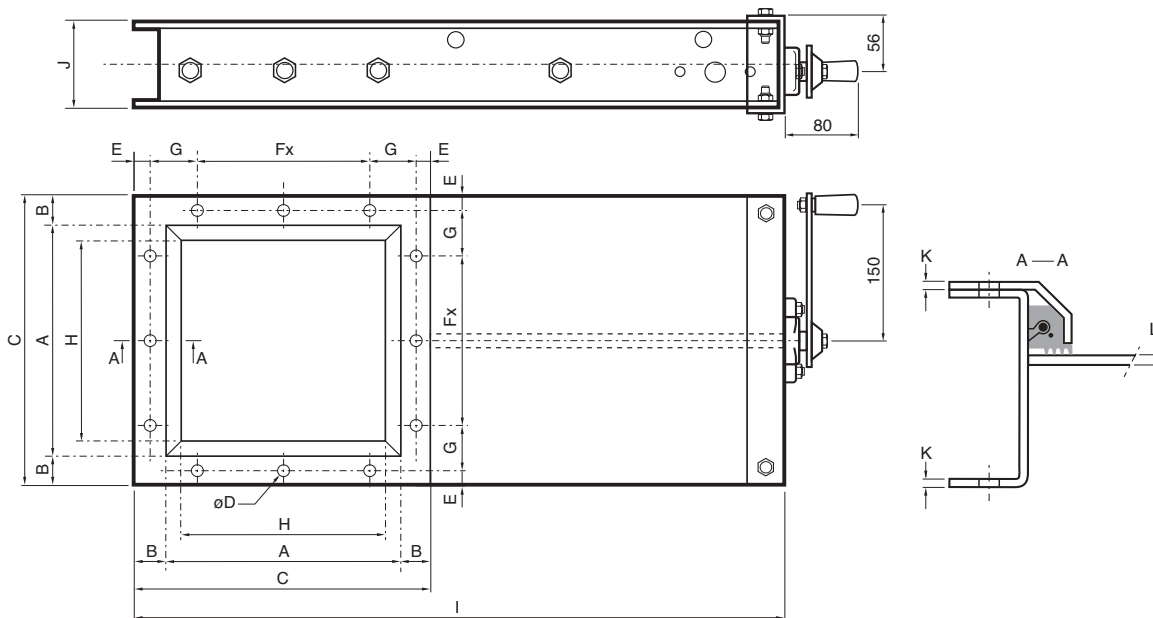
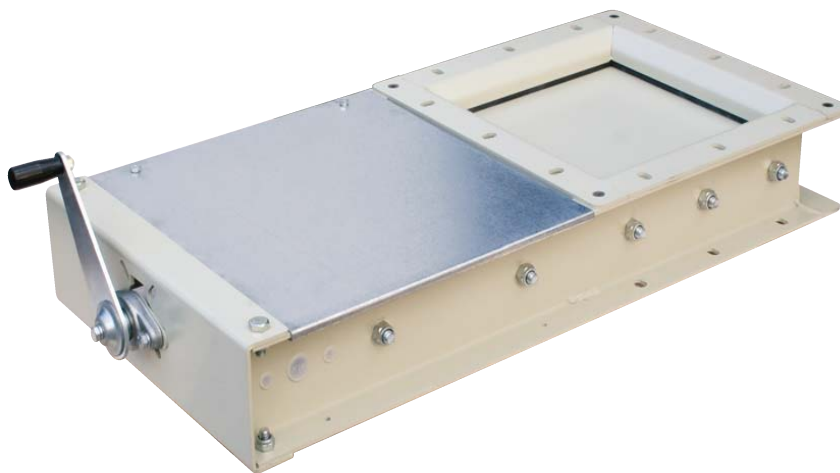
OMSCHRIJVING

Stofdichte schuifafsluiters van Manuovac voor het veilig en bedrijfzeker regelen of afsluiten van de productstroom onder hoppers, tanks, silo's en mechanische transportsystemen. Toepasbaar voor licht abrasieve, niet klevende en gemakkelijk vloeïende granulaat of poederachtige producten in de levensmiddelen- en chemische industrie in een ATEX omgeving.

De schuifafsluiters zijn verkrijgbaar in diversen materialen en afwerkingen. Snelle levering mogelijk van de standaard uitvoeringen met reële, aantrekkelijke prijzen.

TECHNISCHE SPECIFICATIES

- . Robuuste uitvoering in ST37.2, RVS304, RVS316 of Hardox
- . Geschikt voor ATEX zone 21
- . Maatvoering 150x150 t/m 500x500 (andere maten op aanvraag)
- . Stofdicht in de productdoorgang d.m.v. EPDM afdichting
- . Schrapper van antistatische HDPE
- . Schuifblad geleiding d.m.v. stalen rollagers
- . Handbediening m.b.v. hendel
- . Optioneel inductieve eindschakelaars in de body
- . Optioneel pneumatische- of elektrische aandrijving



□mm	A	B	C	∅D	E	Fx	G	H	I	J	K	L
150	150		216	9	15	95	45,5	116	490	98	3	4
200	200	33	266			140	48	166	590			
250	250		316			2x95	48	216	690			
300	300	45	390	11	20	2x110	65	264	805	114	4	5
350	350		440			2x140	60	314	905			
400	400		490			2x160	65	364	1025			
450	450		540			2x180	70	414	1125			
500	500		590			3x140	65	464	1225			

